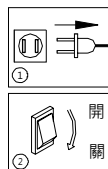
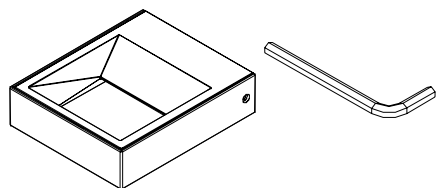


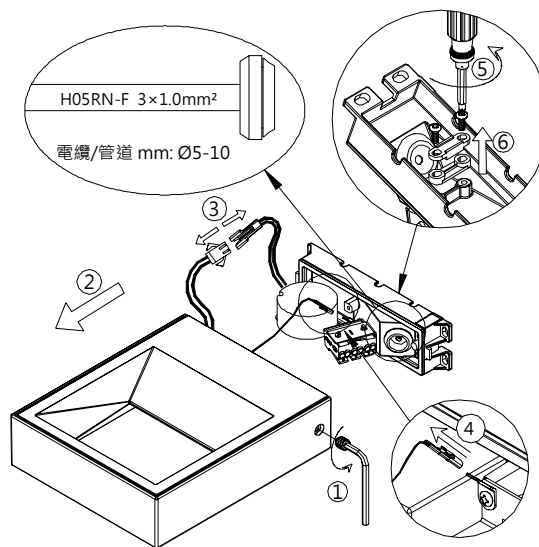
### 注意事項

燈具安裝請詳細閱讀以下重要事項:

1. 燈具安裝、維護前，必須切斷電源，以防觸電!
2. 為確保安全，請委託有經驗的電氣專業人員負責安裝維修及保養燈具。
3. 如燈具發生異常現象，請迅速切斷電源，並請專業人員進行處理。

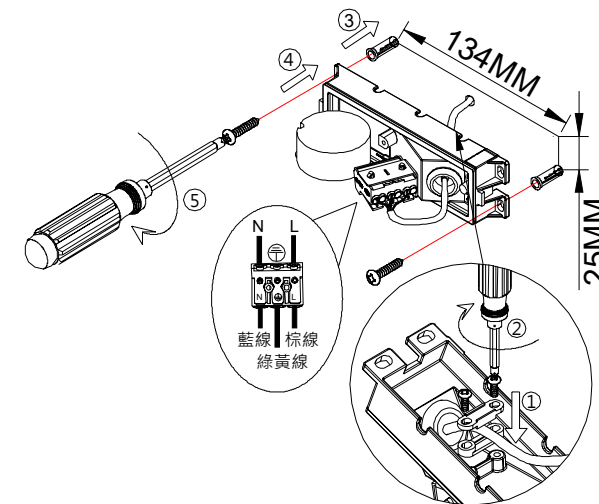


1.



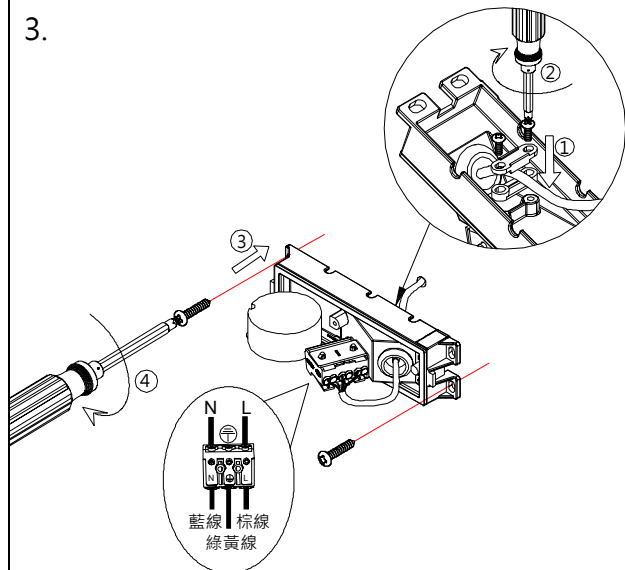
1. 斷開電源，將壁盒後蓋從燈具上取出，電纜線穿過防水塞。

2.



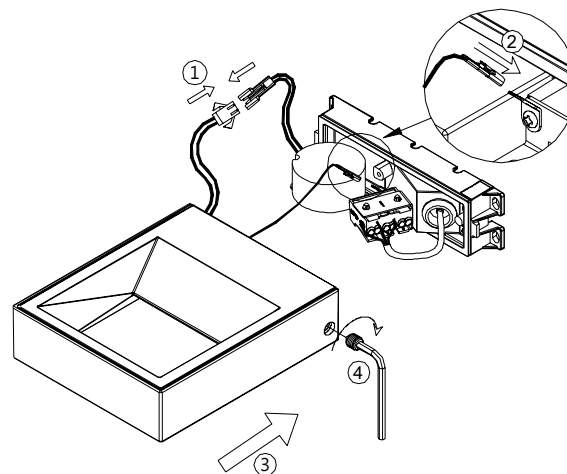
2. 將燈具鎖在牆上。

3.



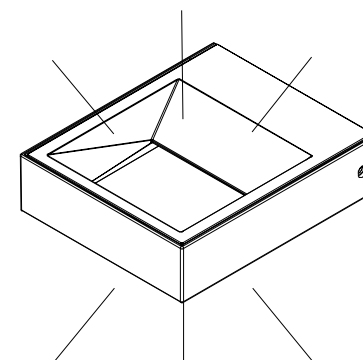
3. 將燈具鎖在木板上。

4.

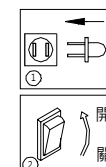


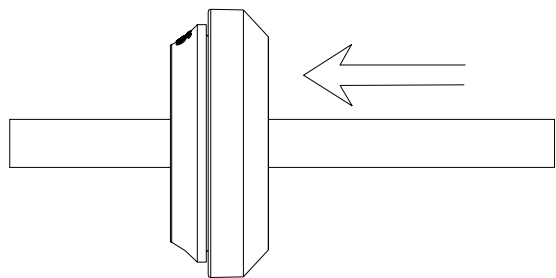
4. 將燈具與壁盒裝好，扭緊螺絲。

5.

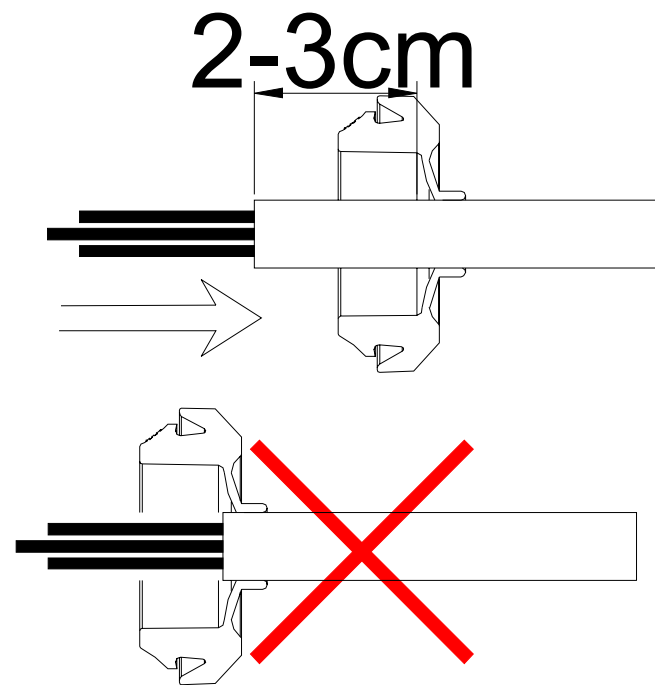


5. 完成安裝，打開電源。





電源線穿透防水塞並接上燈具後，  
將電源線外推收線，同時將防水  
塞進線口向外翻轉。



裡面

外面

