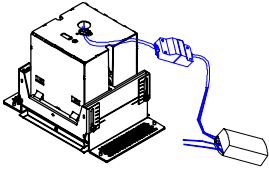
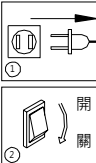
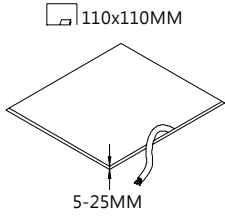
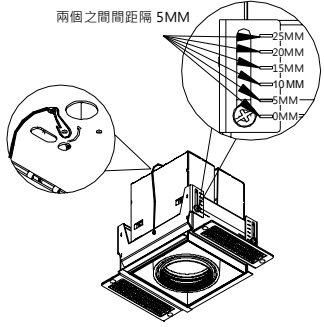
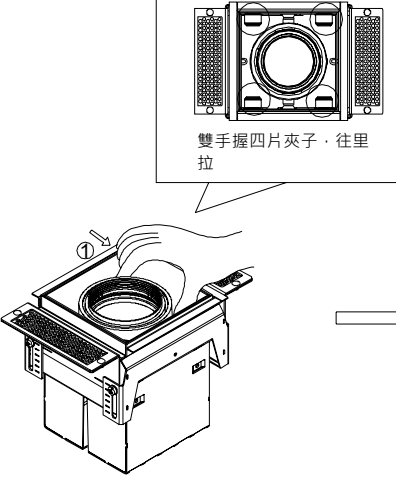
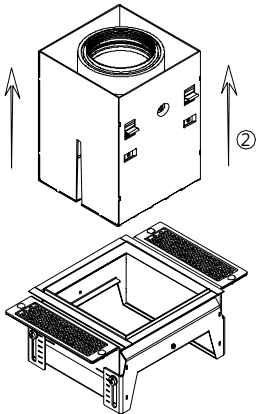
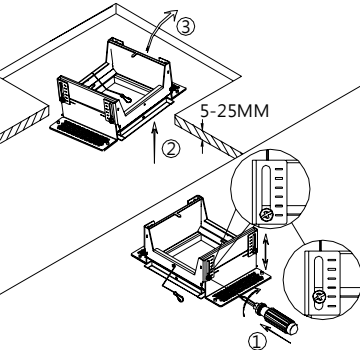
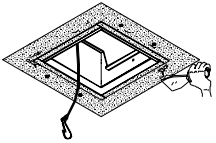
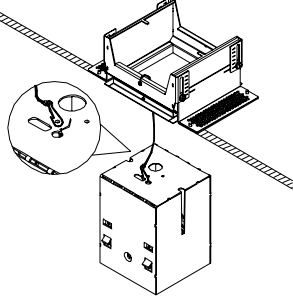
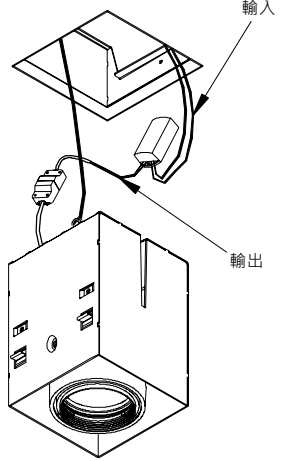
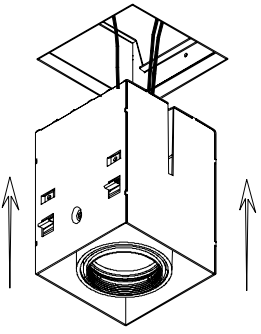
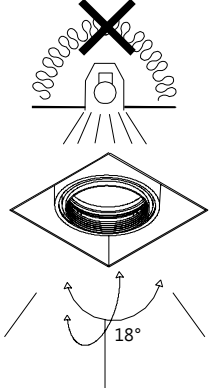
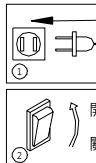


<p><b>注意事項</b> 燈具安裝請詳細閱讀以下重要事項: 1.燈具安裝·維護前·必須切斷電源·以防觸電! 2.為確保安全·請委託有經驗的電氣專業人員負責安裝維修及保養燈具。 3.如燈具發生異常現象·請迅速切斷電源·並請專業人員進行處理。</p>  	<p>1.</p> 	<p>2.</p>  <p>兩個之間間距 5MM</p> <ul style="list-style-type: none"> <li>25MM</li> <li>20MM</li> <li>15MM</li> <li>10MM</li> <li>5MM</li> <li>0MM</li> </ul>	<p>3.</p>  <p>雙手握四片夾子·往里拉</p> 
<p>4.</p>  <p>5-25MM</p>	<p>5.</p>  <p>6.</p> 	<p>7.</p>  <p>輸入</p> <p>輸出</p>	<p>8.</p>  <p>9.</p>  <p>18°</p> 

設備名稱：LED嵌燈  
Equipment name

型號（型式）：DH-671W  
Type designation (Type)

單元 Unit	限用物質及其化學符號 Restricted substances and its chemical symbols					
	鉛Lead (Pb)	汞 Mercury (Hg)	鎘 Cadmium (Cd)	六價鉻 Hexavalent chromium (Cr <sup>+6</sup> )	多溴聯苯 Polybrominated biphenyls (PBB)	多溴二苯醚 Polybrominated diphenyl ethers (PBDE)
金屬外殼	○	○	○	○	○	○
塑膠燈罩	○	○	○	○	○	○
線材	○	○	○	○	○	○
固定螺絲	○	○	○	○	○	○
彈簧夾	○	○	○	○	○	○
LED光源	○	○	○	○	○	○
驅動單元	超出0.1 wt %	○	○	○	○	○

備考1. “超出0.1 wt %”及“超出0.01 wt %”係指限用物質之百分比含量超出百分比含量基準值。

Note 1: “Exceeding 0.1 wt %” and “exceeding 0.01 wt %” indicate that the percentage content of the restricted substance exceeds the reference percentage value of presence condition.

備考2. “○”係指該項限用物質之百分比含量未超出百分比含量基準值。

Note 2: “○” indicates that the percentage content of the restricted substance does not exceed the percentage of reference value of presence.

備考3. “-”係指該項限用物質為排除項目。

Note 3: The “-” indicates that the restricted substance corresponds to the exemption.