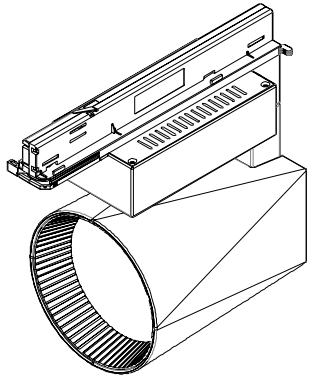


安裝說明書

型號 : SA-9200A-D+HT4-BA80



■ 安全須知

請仔細閱讀本須知，並保存此說明書以備參考。

1. 本產品僅供室內使用。
2. 切勿將本產品靠近水源或安裝於潮濕處、勿潑淋任何液體到本產品上。
3. 使用本產品時，請留意產品上所標示的電壓及電流額定參數。
(超過負載，將會導致火災、人身傷害及產品損毀)
4. 請使用合適的電源線，必須超過本產品所標示的電壓與電流額定值。
5. 安裝本產品時，請先熟讀本說明書並由專業的技術人員安裝。
(不遵循說明書的操作指示，可能會導致火災、人身傷害、產品損毀。)
6. 在任何操作過程中，請先確定關掉電源後，再進行操作。
7. 請勿自行修護本產品；不當的拆移，可能會導致觸電或其他不良的後果。
8. 若需更換零件，請確定使用的是製造廠商所指定的替換零件。
9. LED模組不可更換。
10. 不可覆蓋隔熱材料在燈具表面。
11. 安裝本產品時，應確認使用電壓AC220V檢查線路(是否過欠壓、欠零線、欠地線)完整性與正確性。

■ 限用物質含有情況標示

| 設備名稱: LED軌道燈 (電子式變壓器) 型號 (型式): SA-9200A-D+HT4-BA80 Equipment name Type designation (Type) | | 限用物質及其化學符號 Restricted substances and its chemical symbols | | | | | |
|--|------------|--|---------------|--|------------------------------------|--|--|
| 單元Unit | 鉛Lead (Pb) | 汞Mercury (Hg) | 鎘Cadmium (Cd) | 六價鉻Hexavalent chromium (Cr ⁶⁺) | 多溴聯苯Polybrominated biphenyls (PBB) | 多溴二苯醚Polybrominated diphenyl ethers (PBDE) | |
| 金屬元件 | ○ | ○ | ○ | ○ | ○ | ○ | |
| 塑膠元件 | ○ | ○ | ○ | ○ | ○ | ○ | |
| 線材 | ○ | ○ | ○ | ○ | ○ | ○ | |
| 固定螺絲 | ○ | ○ | ○ | ○ | ○ | ○ | |
| LED光源 | ○ | ○ | ○ | ○ | ○ | ○ | |
| 驅動單元 | ○ | ○ | ○ | ○ | ○ | ○ | |
| 軌道 | ○ | ○ | ○ | ○ | ○ | ○ | |

備考1: "超出0.1 wt %" 及 "超出0.01 wt %" 係指限用物質之百分比含量超出百分比含量基準值。
Note 1: "Exceeding 0.1 wt %" and "exceeding 0.01 wt %" indicate that the percentage content of the restricted substance exceeds the reference percentage value of presence condition.
備考2: "○" 係指該項限用物質之百分比含量未超出百分比含量基準值。
Note 2: "○" indicates that the percentage content of the restricted substance does not exceed the percentage of reference value of presence.
備考3: "-" 係指該項限用物質為排除項目。
Note 3: The "-" indicates that the restricted substance corresponds to the exemption.

■ 安裝步驟

1. 斷開電源，將燈具電源頭安裝到軌道上，打開開關。
2. 按軌道電源頭調節檔位示意圖正確調節檔位。
3. 完成安裝，調整合適燈具角度後打開電源點亮燈具。

