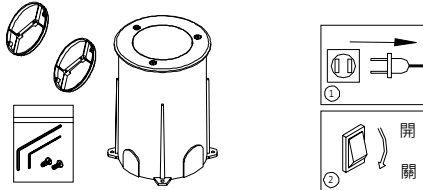


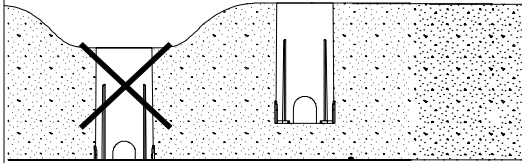
### 注意事項

燈具安裝請詳細閱讀以下重要事項:

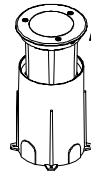
1. 燈具安裝·維護前·必須切斷電源·以防觸電!
2. 為確保安全·請委託有經驗的電氣專業人員負責安裝維修及保養燈具。
3. 如燈具發生異常現象·請迅速切斷電源·並請專業人員進行處理。
4. LED地埋燈·用於走廊·花園·公園的指示燈·在這些區域不能超過5MM·當安裝在無人行走的地方·如靠近牆體或者建築·這些區域不能超過25MM。



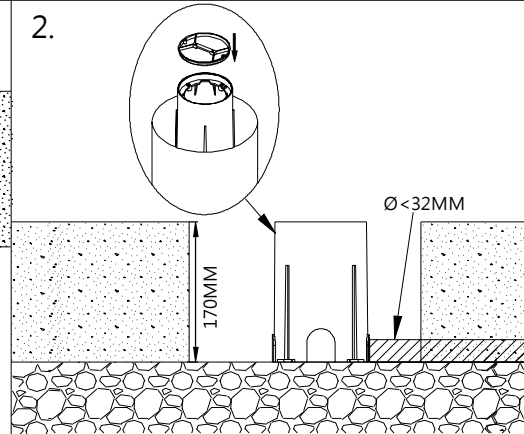
### 1. 正確安裝方式



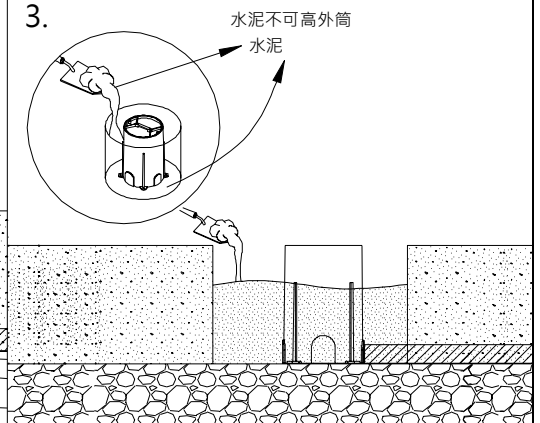
1. 燈具從預埋框中取出。



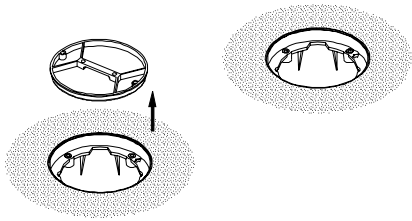
### 2.



### 3.



### 4.

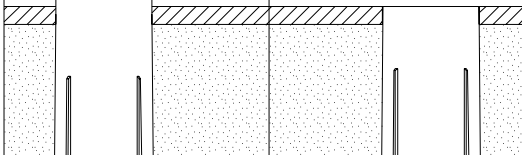


4. 取出安裝筒的蓋子。

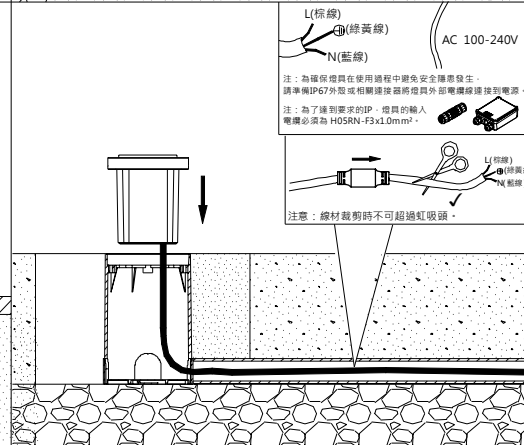
### 5.

#### 1. 石材安裝方式

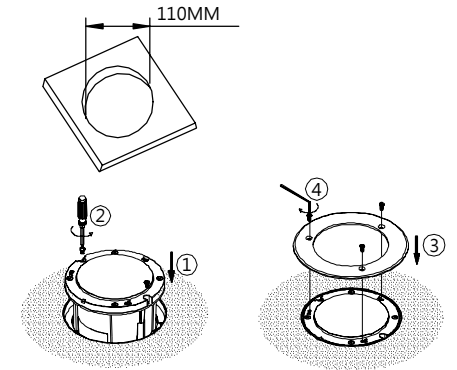
注意：依據現場石材厚度及覆蓋水泥厚度預留高度。



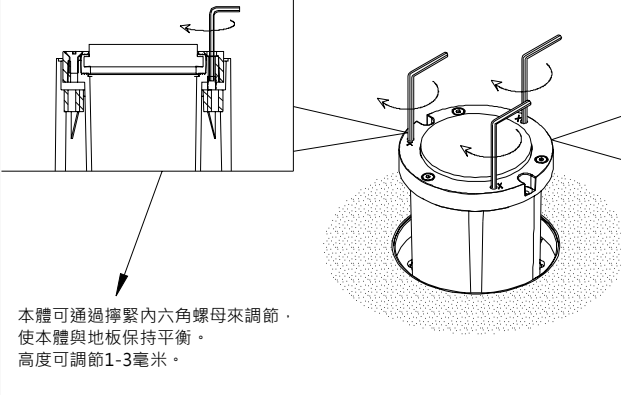
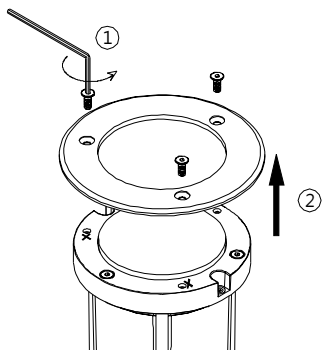
#### 2. 混凝土安裝方式



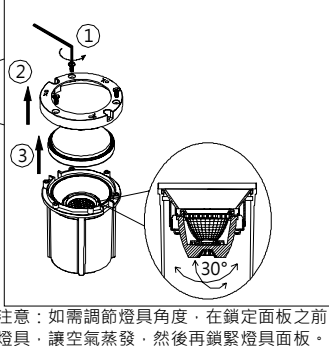
### 6.



### 7. 使用附件配件內六角扳手·取出燈具固定面板。



### 燈具調節所需的出光角度步驟示意圖。



### 8.

