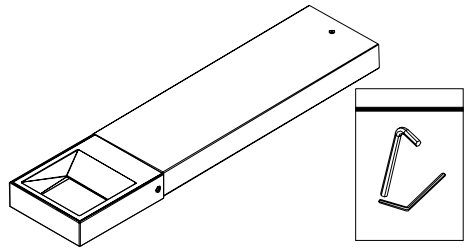
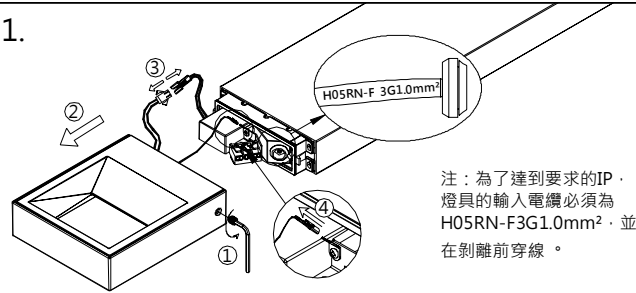


注意事項

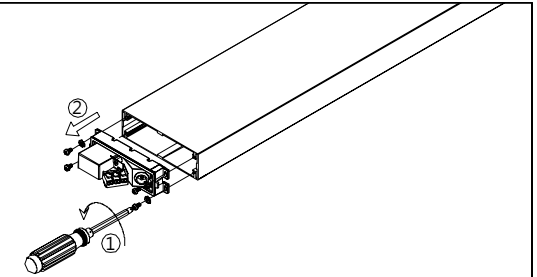
- 燈具安裝請詳細閱讀以下重要事項：
1. 燈具安裝、維護前，必須切斷電源，以防觸電！
 2. 為確保安全，請委託有經驗的電氣專業人員負責安裝維修及保養。
 3. 如燈具發生異常現象，請迅速切斷電源，並請專業人員進行處理。



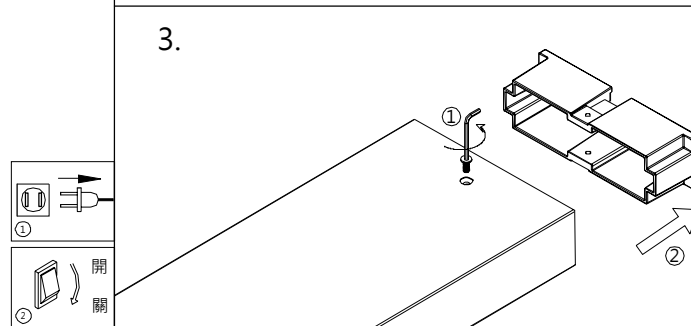
1.



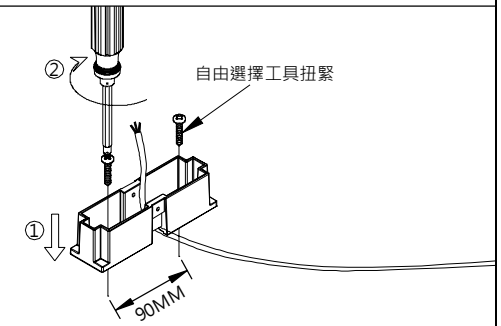
2.



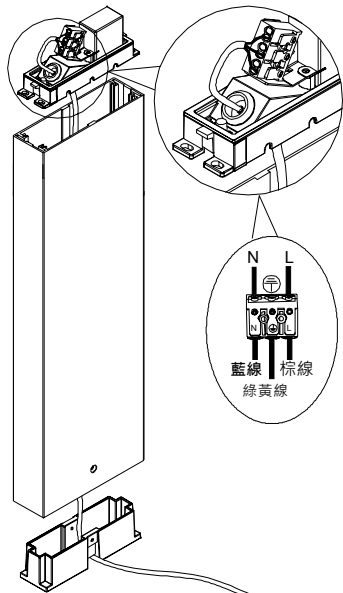
3.



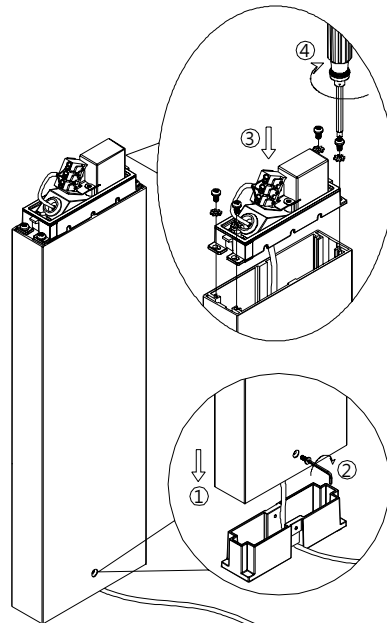
4.



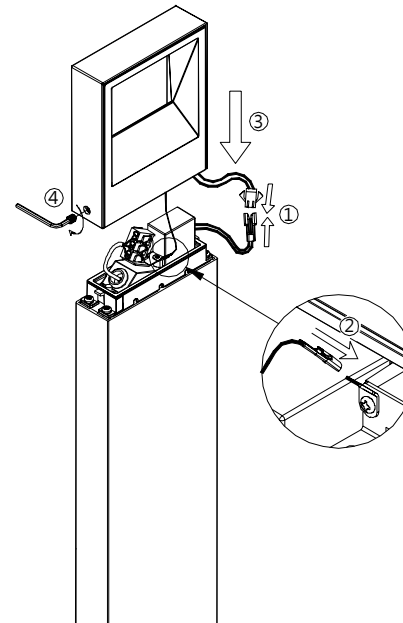
5.



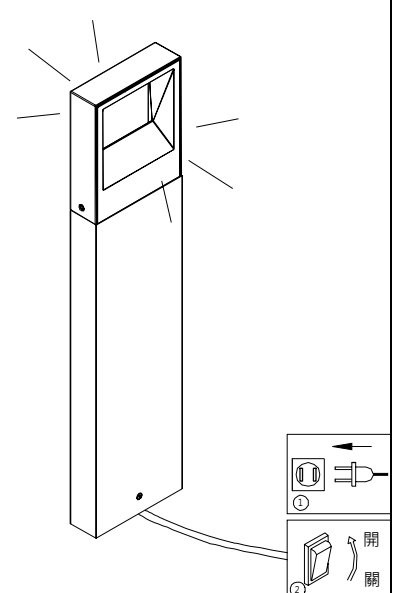
6.

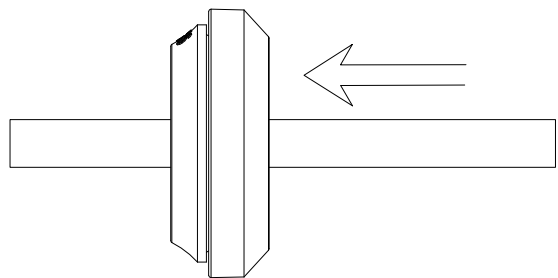


7.

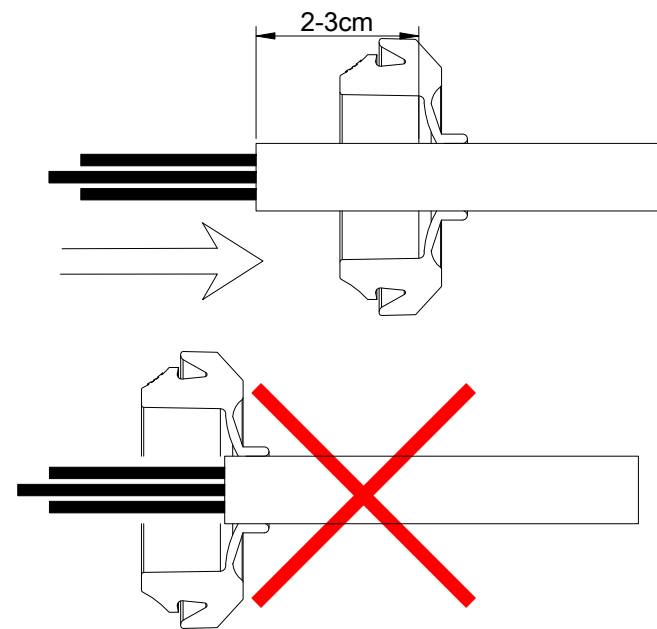


8.





電源線穿透防水塞并接上燈具後，
將電源線外推收線，同時將防水
塞進線口向外翻轉。



裡面



外面

