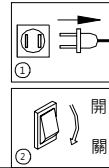
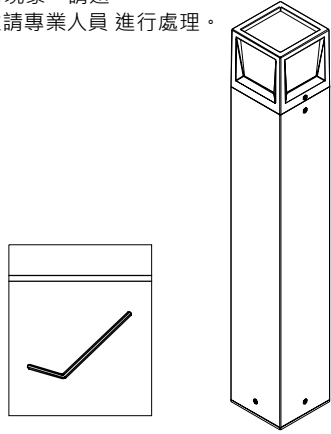


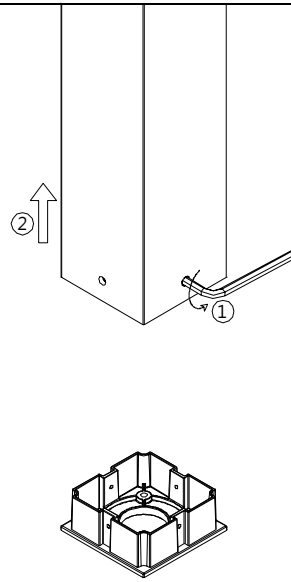
注意事項

燈具安裝請詳細閱讀以下重要事項:

1. 燈具安裝、維護前，必須切斷電源，以防觸電!
2. 為確保安全，請委託有經驗的電氣專業人員負責安裝維修及保養燈具。
3. 如燈具發生異常現象，請迅速切斷電源，並請專業人員進行處理。

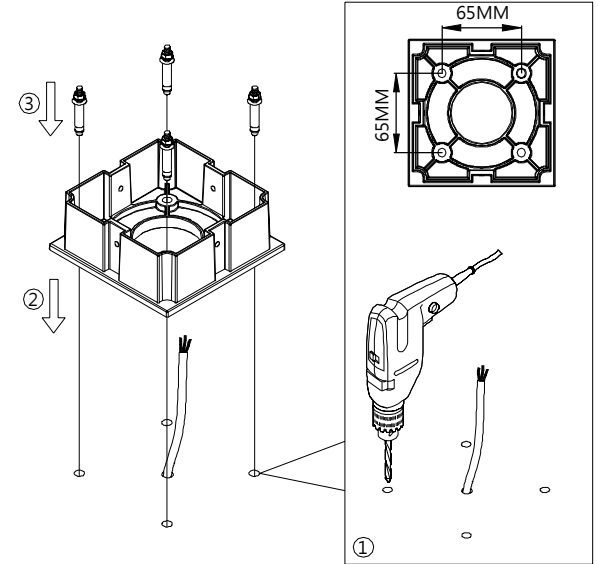


1.



1. 斷開電源，將壁盒後座從燈具上取出。

2.

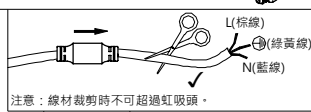


2. 按圖示尺寸，將底座安裝在安裝面上。

3.

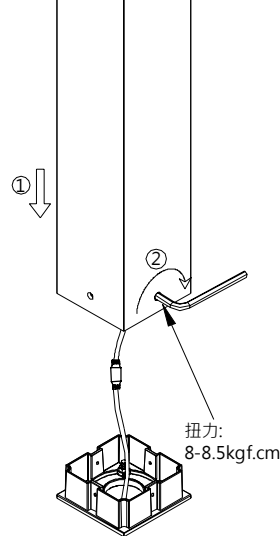
L(棕線)
N(藍線)
AC 100-240V

注：為確保燈具在使用過程中避免安全隱患發生，請準備相關連接器將燈具外部電纜線連接到電源。
注：為了達到要求的IP，燈具的輸入電纜必須為 H05RN-F3G1.0mm²。



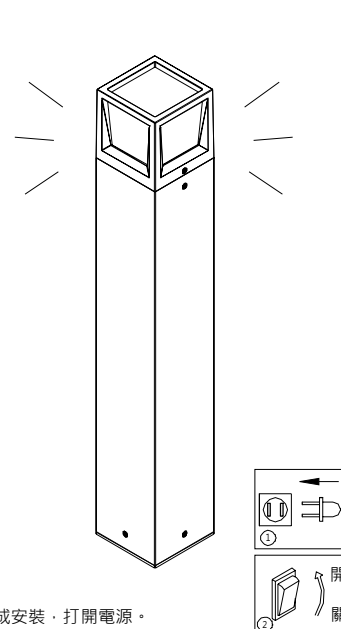
3. 將燈具出線連接外部電源。

4.



4. 將燈具按步驟裝好。

5.



5. 完成安裝，打開電源。

