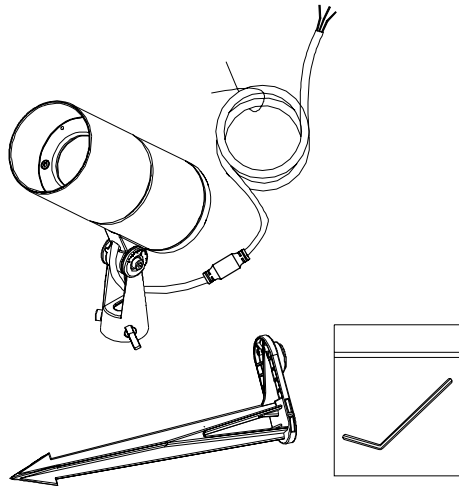


安裝說明書

型號: OFA-108P



■ 安全須知

請仔細閱讀本須知，並保存此說明書以備參考。

1. 本產品可供室外使用。
2. 不可覆蓋隔熱材料在燈具表面。
3. 使用本產品時，請留意產品上所標示的電壓及電流額定參數。
(超過負載，將會導致火災、人身傷害及產品損毀)
4. 請使用合適的電源線，必須超過本產品所標示的電壓與電流額定值。
5. 安裝本產品時，請先熟讀本說明書並由專業的技術人員安裝。
(不遵循說明書的操作指示，可能會導致火災、人身傷害、產品損毀。)
6. 在任何操作過程中，請先確定關掉電源後，再進行操作。
7. 請勿自行修護本產品；不當的拆移，可能會導致觸電或其他不良的後果。
8. 若需更換零件，請確定使用的是製造廠商所指定的替換零件。
9. LED模組不可更換。

■ 安裝步驟

1. 斷開電源，把燈具底座安裝到插地腳上並鎖緊固定螺絲。
2. 燈具底部出線處連接外部電源。
3. 安裝完成，打開電源開關到ON燈具導通點亮。

