

注意事項
燈具安裝請詳細閱讀以下重要事項：
1. 燈具安裝·維護前·必須切斷電源·以防觸電！
2. 為確保安全·請委託有經驗的電氣專業人員負責安裝維修及保養。
3. 如燈具發生異常現象·請迅速切斷電源·並請專業人員進行處理。

1.

2.

3.

4.

1. 請將安裝盒固定在主機板頂部。
2. 填滿混凝土·然後取下主機板。
3. 切斷混凝土上方的螺釘的銳邊。

5.

注意：為了達到所需的密封性·燈具的輸入電纜必須是H05RN-F 3x1.0mm²·並且在穿線之前剝離。
藍線 棕線 綠黃線

3000K 4000K

請注意：
切換色溫時·請確認燈具已關閉。

6.

7. 木板牆的安裝
請確保木材的厚度不小於5毫米

8.

注意：為了達到所需的密封性·燈具的輸入電纜必須是H05RN-F 3x1.0mm²·並且在穿線之前剝離。
67MM 187MM

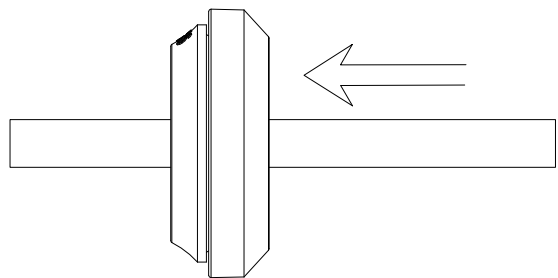
9.

藍線 棕線 綠黃線

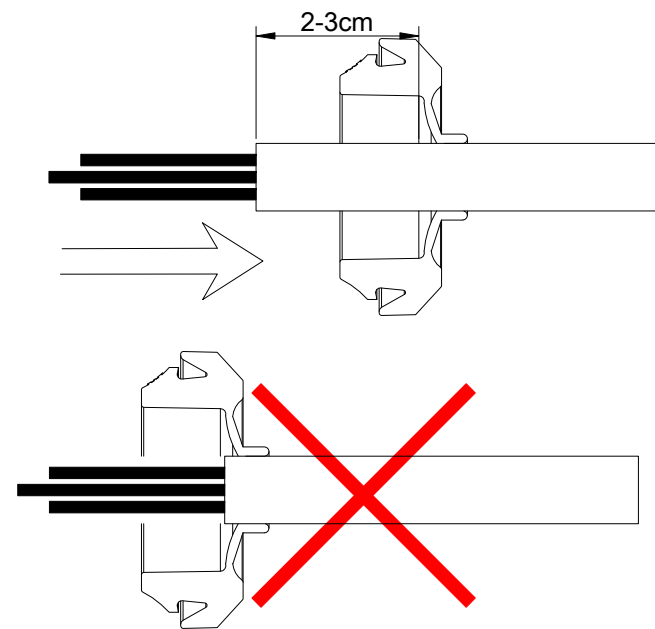
3000K 4000K

請注意：
切換色溫時·請確認燈具已關閉。

10.



電源線穿透防水塞并接上燈具後，
將電源線外推收線，同時將防水
塞進線口向外翻轉。



裡面



外面

