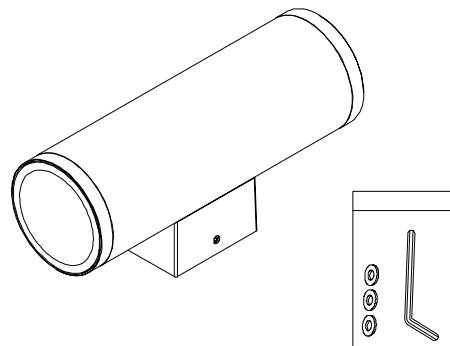


## 安裝說明書

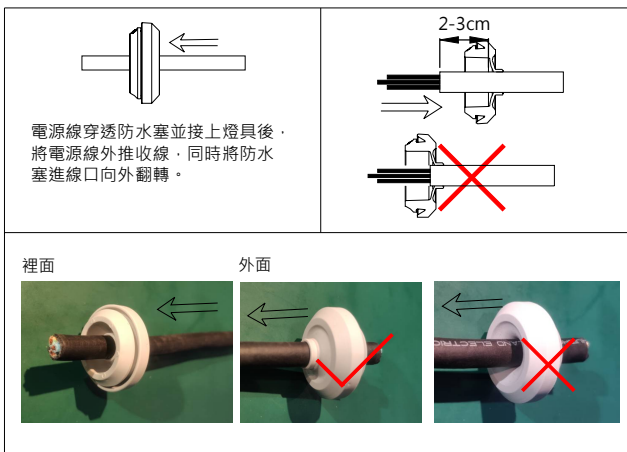
型號: OBA-134R



### ■ 安全須知

請仔細閱讀本須知，並保存此說明書以備參考。

1. 本產品可供戶外使用。
2. 使用本產品時，請留意產品上所標示的電壓及電流額定參數。  
(超過負載，將會導致火災、人身傷害及產品損毀)
3. 請使用合適的電源線，必須超過本產品所標示的電壓與電流額定值。
4. 安裝本產品時，請先熟讀本說明書並由專業的技術人員安裝。  
(不遵循說明書的操作指示，可能會導致火災、人身傷害、產品損毀。)
5. 在任何操作過程中，請先確定關掉電源後，再進行操作。
6. 請勿自行修護本產品；不當的拆移，可能會導致觸電或其他不良的後果。
7. 若需更換零件，請確定使用的是製造廠商所指定的替換零件。
8. LED模組不可更換。
9. 不可覆蓋隔熱材料在燈具表面。



### ■ 安裝步驟

1. 斷開電源，將壁盒後蓋從燈具上取出，電纜線穿過防水塞。
- 2/3. 在牆壁上打孔后，將釘套打入孔內用螺絲鎖緊後座，或者用螺絲鎖到木板上面。
4. 將後蓋灌膠，接好端子。
5. 將燈具與後蓋固定鎖緊。
6. 完成安裝，打開電源。

