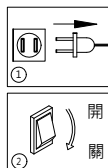
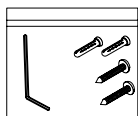
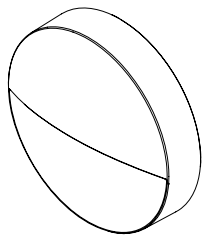


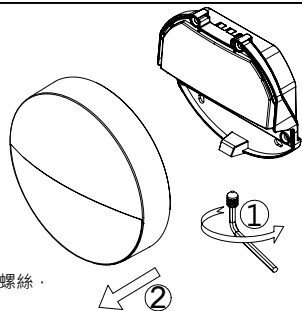
注意事項

燈具安裝請詳細閱讀以下重要事項:

1. 燈具安裝, 維護前, 必須切斷電源, 以防觸電!
2. 為確保安全, 請委託有經驗的電氣專業人員負責安裝維修及保養燈具。
3. 如燈具發生異常現象, 請迅速切斷電源, 並請專業人員 進行處理。

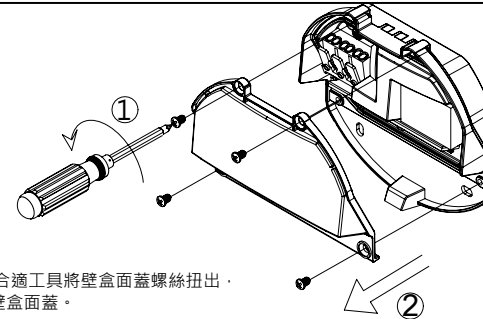


1.



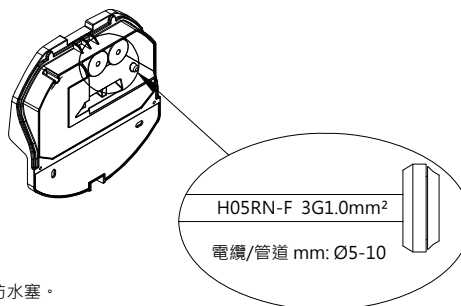
1. 用內六角扳手鬆開燈具底部螺絲, 取出燈具前面板。

2.



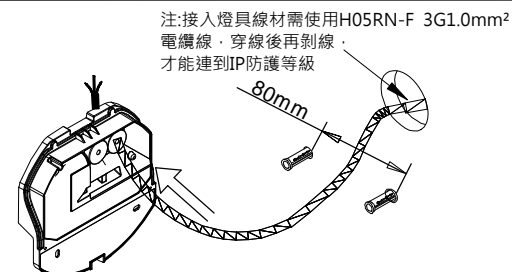
2. 選擇合適工具將壁盒面蓋螺絲扭出, 取下壁盒面蓋。

3.



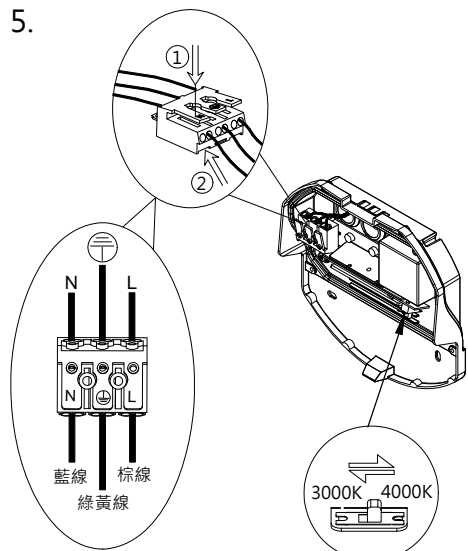
3. 將電纜線穿過燈具防水塞。

4.



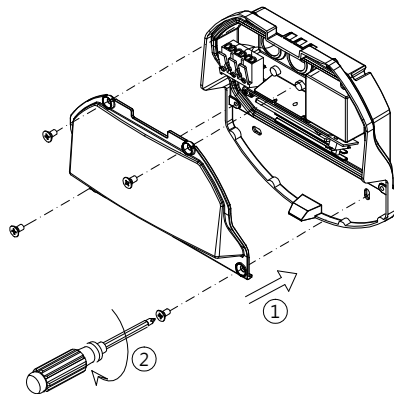
4. 電纜線穿過燈具防水塞, 後在安裝面上按圖示尺寸鑽孔並打入釘套。

5.



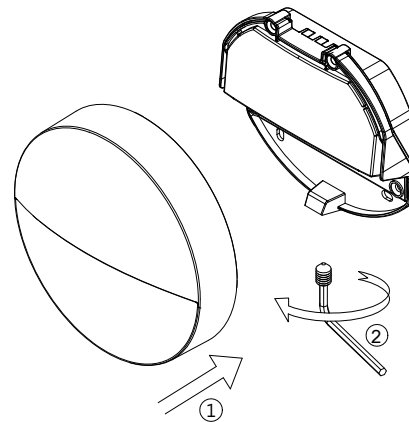
5. 將穿過壁盒防水塞的電纜線連接上燈具輸入端子, 接好端子後如圖示調節所需的色溫。

6.



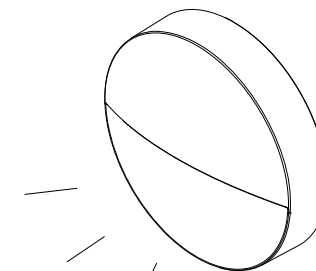
6. 將壁盒面蓋裝回燈具本體並用螺絲鎖緊面蓋。

7.

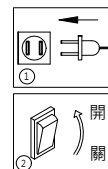


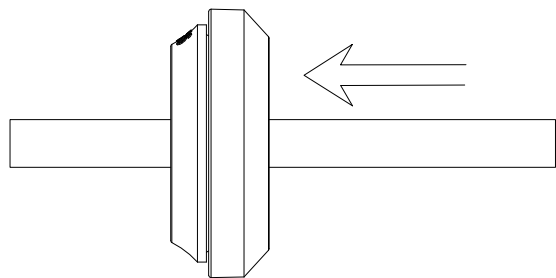
7. 將燈具前面板裝回燈具本體並用內六角螺絲將面板鎖緊。

8.

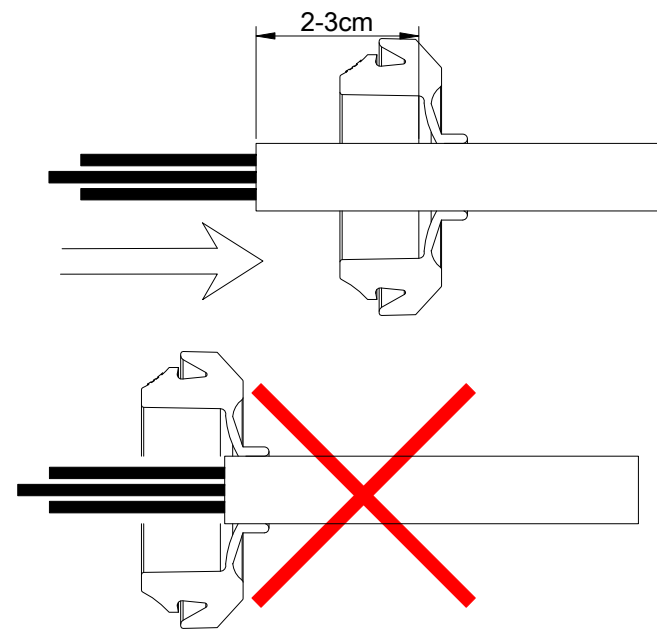


8. 完成安裝, 打開電源。





電源線穿透防水塞并接上燈具後，
將電源線外推收線，同時將防水
塞進線口向外翻轉。



裡面



外面

