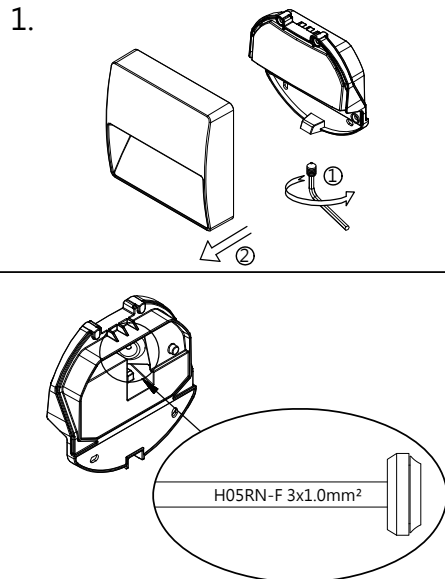
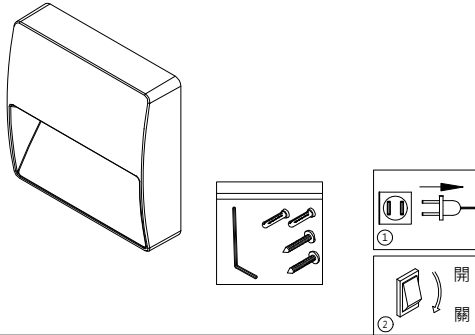
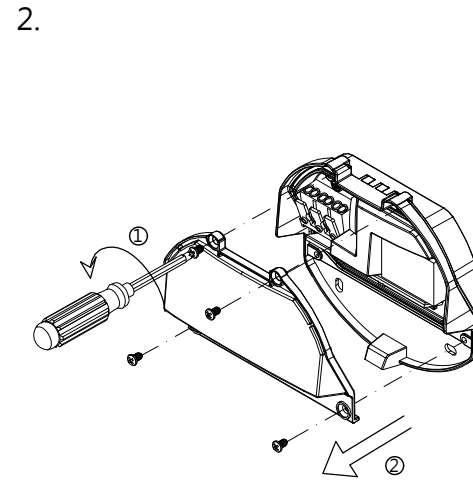


注意事項

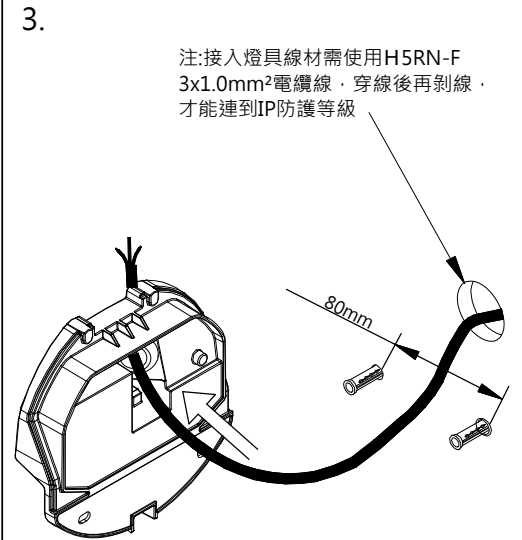
- 燈具安裝請詳細閱讀以下重要事項：
1. 燈具安裝、維護前，必須切斷電源，以防觸電！
 2. 為確保安全，請委託有經驗的電氣專業人員負責安裝維修及保養。
 3. 如燈具發生異常現象，請迅速切斷電源，並請專業人員進行處理。



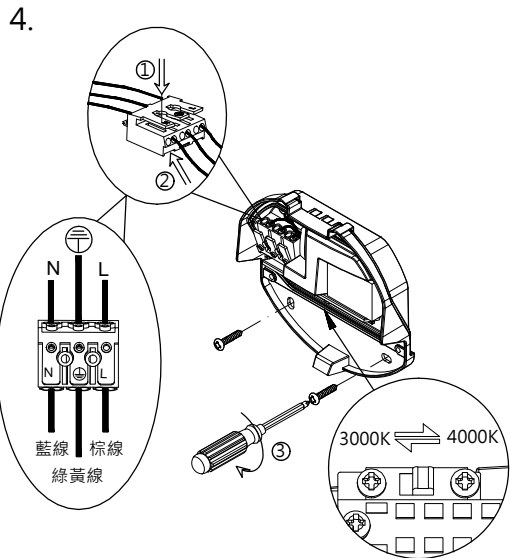
1. 取下面板螺絲，取出面板，將電纜線穿過燈具防水塞。



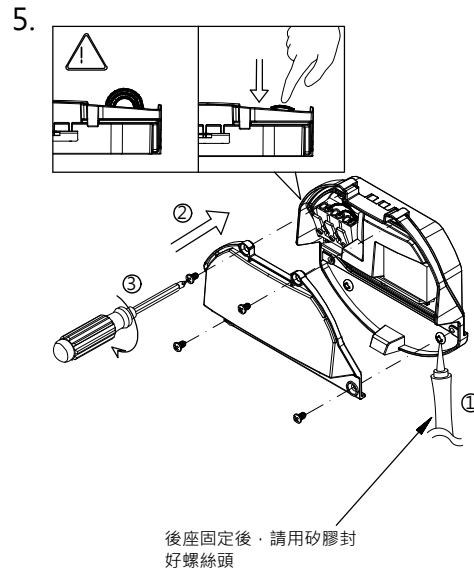
2. 選擇合適工具將壁盒面蓋螺絲扭出，取下壁盒面蓋。



3. 電纜線穿過燈具防水塞，後在安裝面上按圖示尺寸鑽孔並打入釘套。

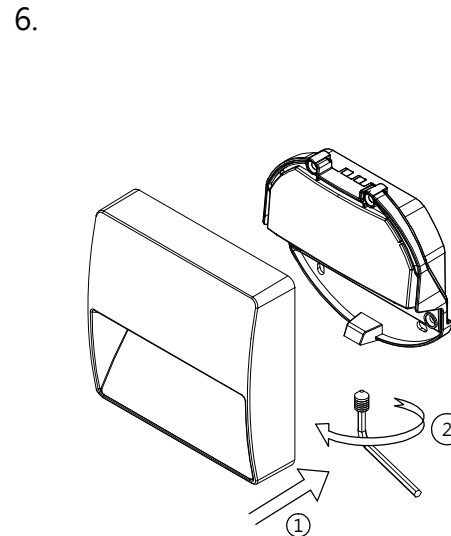


4. 將穿過壁盒防水塞的電纜線連接上燈具輸入端子，接好端子後如圖示調節所需的色溫。

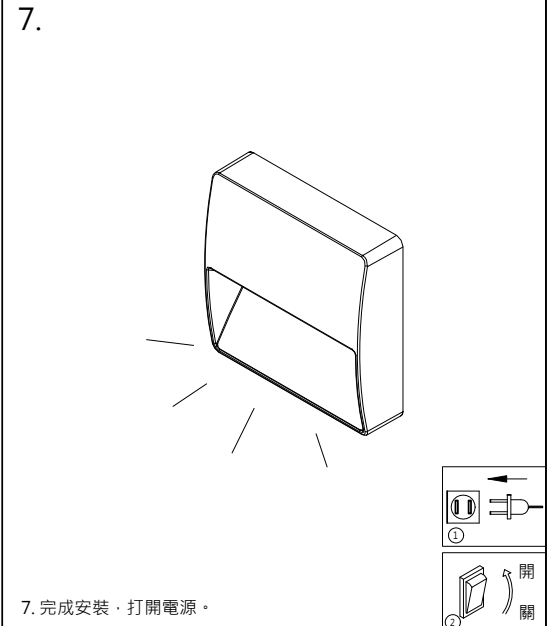


後座固定後，請用矽膠封好螺絲頭

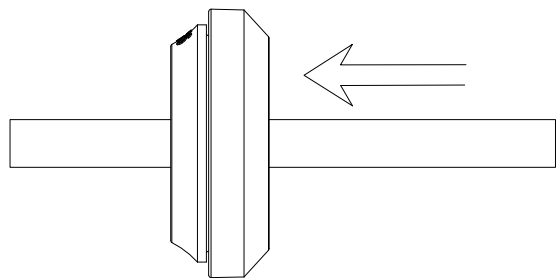
5. 將壁盒面蓋裝回燈具本體並用螺絲鎖緊面蓋。



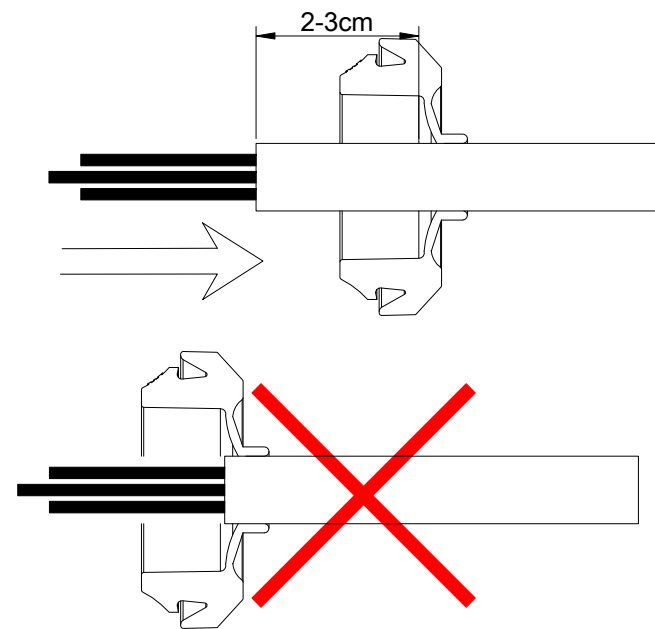
6. 將燈具前面板裝回燈具本體並用內六角螺絲將面板鎖緊。



7. 完成安裝，打開電源。



電源線穿透防水塞并接上燈具後，
將電源線外推收線，同時將防水
塞進線口向外翻轉。



裡面



外面

