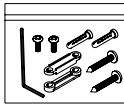
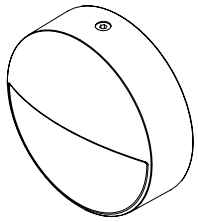


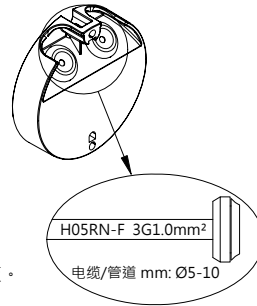
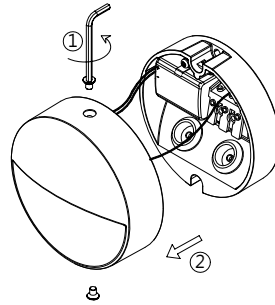
注意事項

燈具安裝請詳細閱讀以下重要事項:

1. 燈具安裝, 維護前, 必須切斷電源, 以防觸電!
2. 為確保安全, 請委託有經驗的電氣專業人員負責安裝維修及保養燈具。
3. 如燈具發生異常現象, 請迅速切斷電源, 並請專業人員 進行處理。



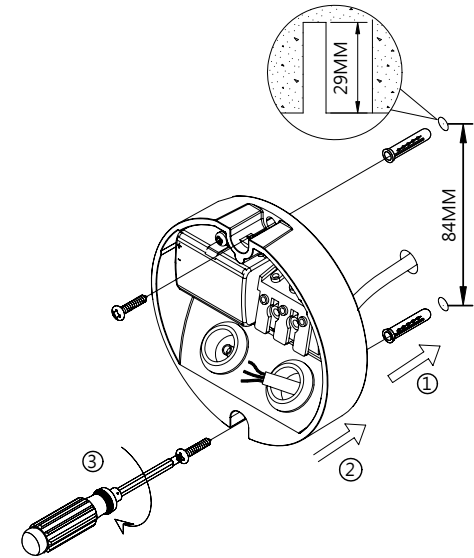
1.



1. 斷開電源, 鬆開螺絲, 取出面板。
電纜線穿過燈具防水塞。

2.

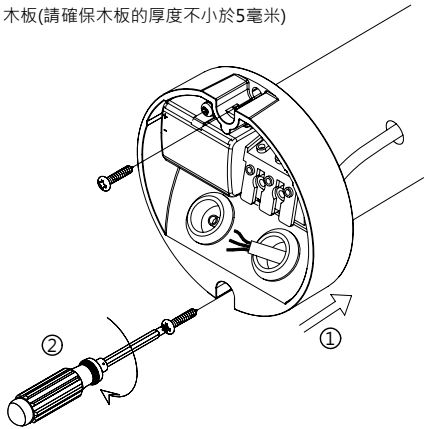
水泥



2. 在水泥牆面預留孔, 將燈具本體鎖緊在牆上。

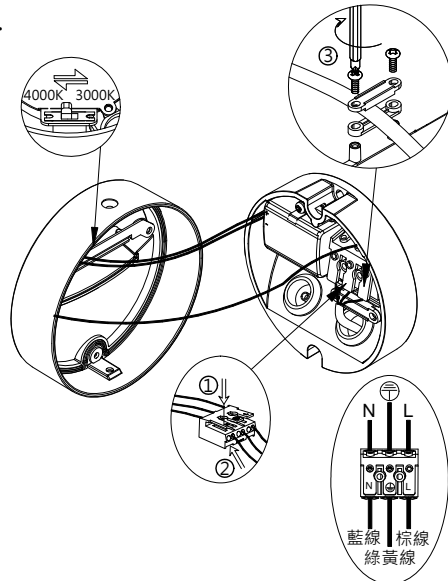
3.

木板(請確保木板的厚度不小於5毫米)



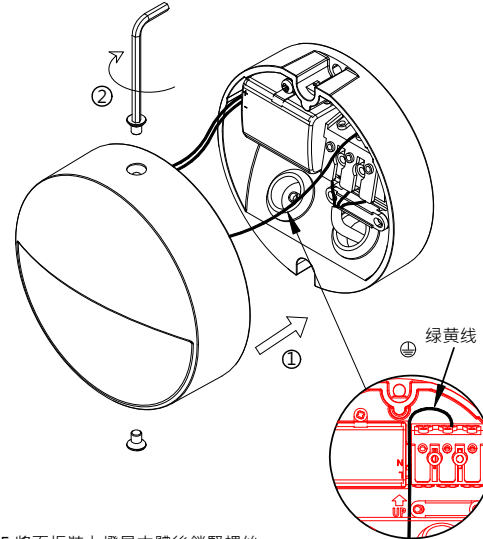
3. 將燈具本體直接鎖緊在木板牆體上。

4.



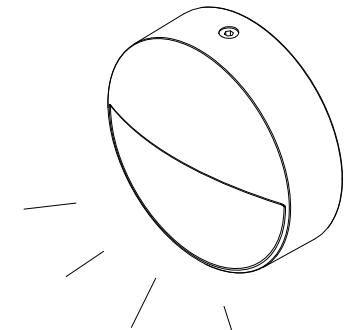
4. 接電源, 將穿過防水塞的電纜線連接好燈具端子。
調節好適合的溫度。

5.

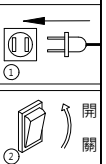


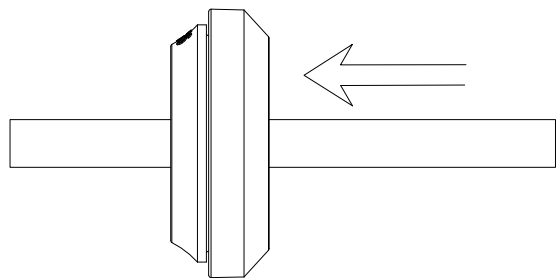
5. 將面板裝上燈具本體後鎖緊螺絲。

6.

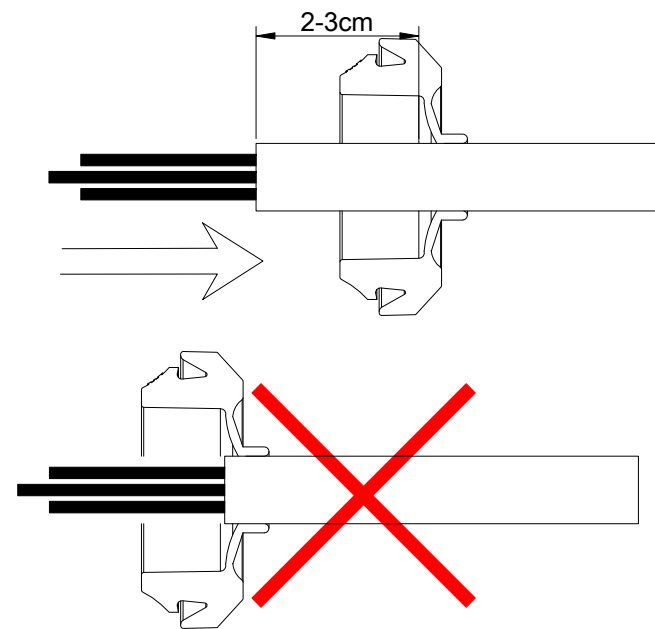


6. 安裝完成, 打開電源。

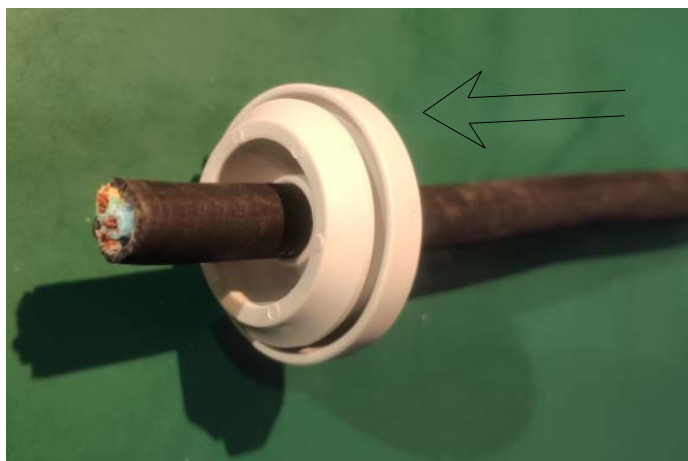




電源線穿透防水塞并接上燈具後，
將電源線外推收線，同時將防水
塞進線口向外翻轉。



裡面



外面

