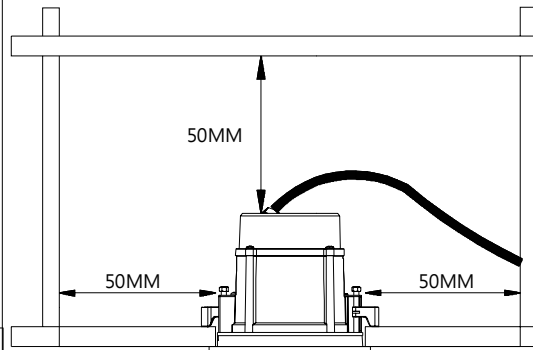
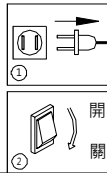
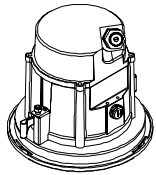


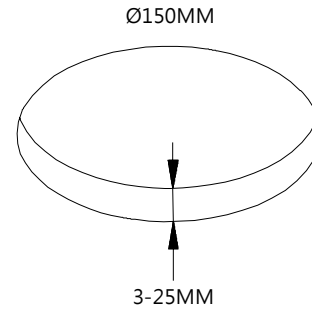
注意事項

燈具安裝請詳細閱讀以下重要事項:

1. 燈具安裝, 維護前, 必須切斷電源, 以防觸電!
2. 為確保安全, 請委託有經驗的電氣專業人員負責安裝維修及保養燈具。
3. 如燈具發生異常現象, 請迅速切斷電源, 並請專業人員 進行處理。

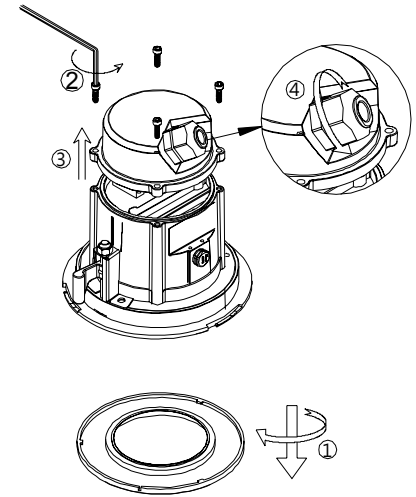


1.



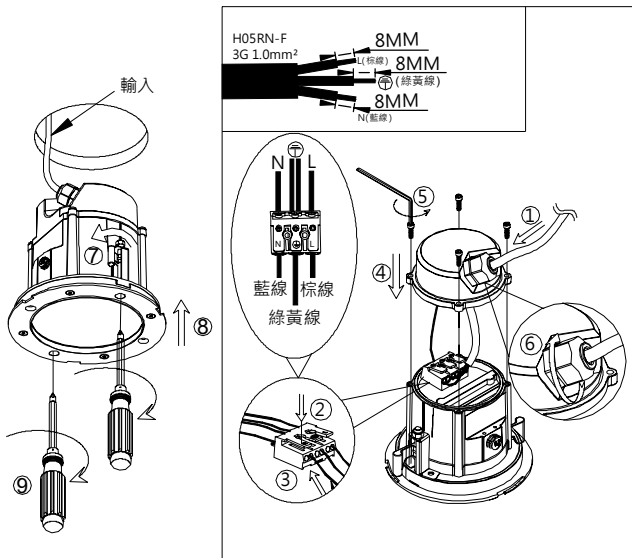
1. 斷開電源, 天花板安裝面上載取適合的安裝孔。

2.



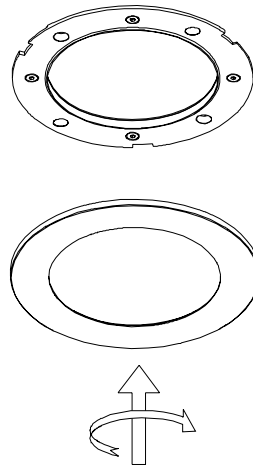
2. 將燈具的前面板與燈具後蓋取出, 將固定頭逆時針旋轉扭出。

3.



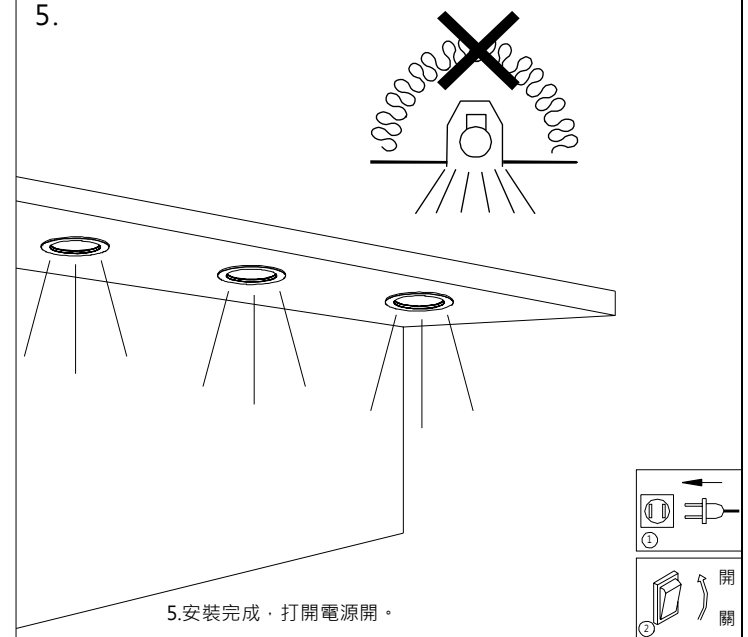
3. 將燈具連接外部電源, 再將燈具按步驟順序安裝好在挖孔處。

4.



4. 將燈具的前面板裝回燈具上並扭緊固定好。

5.



5. 安裝完成, 打開電源開。

